

Kompakt – wie gemacht für die Hand
 Der elegante High-Performer im Miniformat
 hat überall Platz, wo es für Sie komfortabel ist.



Entwickelt und hergestellt von
J. MORITA MFG. CORP.
 680 Higashihama Minami-cho, Fushimi-ku,
 Kyoto 612-8533, Japan
 T +81. (0)75. 611 2141, F +81. (0)75. 622 4595

Morita Global Website
www.morita.com

Vertrieb
J. MORITA CORP.
 3-33-18 Tarumi-cho, Suita-shi, Osaka 564-8650, Japan
 T +81. (0)6. 6380 1521, F +81. (0)6. 6380 0585

J. MORITA USA, INC.
 9 Mason, Irvine CA 92618, USA
 T +1. 949. 581 9600, F +1. 949. 581 8811

J. MORITA EUROPE GMBH
 Justus-von-Liebig-Strasse 27b, 63128 Dietzenbach, Germany
 T +49. (0)6074. 836 0, F +49. (0)6074. 836 299

MORITA DENTAL ASIA PTE. LTD.
 150 Kampong Ampat
 #06-01A KA Centre, Singapore 368324
 T +65. 6779. 4795, F +65. 6777. 2279

J. MORITA CORP. AUSTRALIA & NEW ZEALAND
 Suite 2.05, 247 Coward Street, Mascot NSW 2020, Australia
 T +61. (0)2. 9667 3555, F +61. (0)2. 9667 3577

J. MORITA CORP. MIDDLE EAST
 4 Tag Al Roasaa, Apartment 902, Saba Pacha 21311 Alexandria, Egypt
 T +20. (0)3. 58 222 94, F +20. (0)3. 58 222 96

J. MORITA CORP. INDIA
 Filix Office No.908, L.B.S. Marg, Opp. Asian Paints, Bhandup (West), Mumbai 400078, India

J. MORITA MFG. CORP INDONESIA
 28F, DBS Bank Tower, Jl. Prof. Dr. Satrio Kav. 3-5, Jakarta 12940, Indonesia
 T +62-21-2988-8332, F + 62-21-2988-8201

SIAMDENT CO., LTD.
 71/10 Mu 5, Thakham, Bangpakong, Chachuengsao 24130, Thailand
 T +66. 38. 573042, F +66. 38. 573043
www.siamdent.com

Technische Änderungen und Irrtümer vorbehalten
 Pub. No. ES616-B108-DE-1 JME DE 1121 *1.

- Geräte für Diagnostik und Bildgebung ■
- Behandlungseinheiten ■
- Handstücke und Instrumente ■
- Endodontie-Systeme ■
- Laser-Systeme ■
- Laborgeräte ■
- Systeme für Ausbildung und Schulung ■
- Medizinische Hilfsmittel ■

Root ZX mini



Thinking ahead. Focused on life.

Kompakt und präzise

Seit über 30 Jahren ein vertrauenswürdiger Name unter den Apex Lokatoren.

Der Root ZX mini verfügt über die gleiche bewährte Technologie, auf die sich Endodontie-ausübende Zahnärzte seit über 30 Jahren verlassen. Diese Technologie wurde von einer unabhängigen Stelle mit einer 97,5% Zuverlässigkeit bewertet.*



Akkurat – Präzise endodontische Messung

Durch die Verwendung der einzigartigen und bewährten Quotientenmethode von Morita, zeigt der Root ZX mini die Feilenposition sehr genau an. Die Genauigkeit der Apex-Lokalisierung wird durch das Vorhandensein oder Fehlen von Flüssigkeiten im Kanal nicht beeinträchtigt.

Einfach – Kein Null-Abgleich

Praktisch: Das Gerät muss nicht für die Messung jedes einzelnen Kanals zurückgesetzt werden.

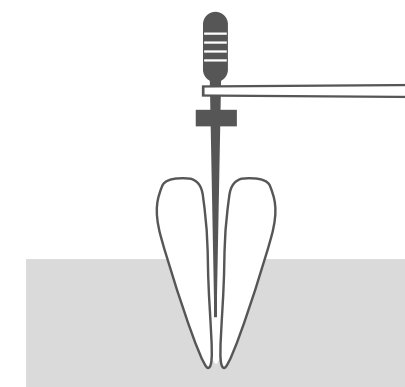
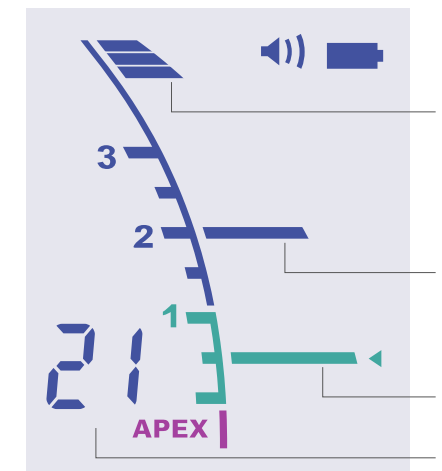
Einfach – Automatisches Kalibrieren

Die Auto-Funktion des Root ZX mini passt sich automatisch an Veränderungen von Temperatur, Feuchtigkeit usw. im Kanal an, auch während der Behandlung.

Modular – Teamplayer

Für eine komplette endodontische Behandlung einfach das Root ZX mini mit Ihrem TriAuto mini verbinden.

Einfach und mühelos

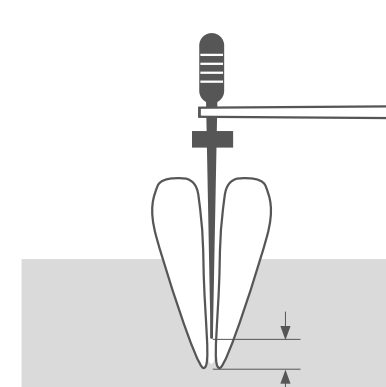
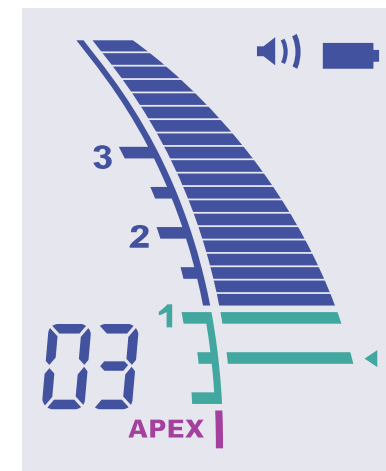


Die Anzeige wird aktiviert, sobald die Feile in den Wurzelkanal eingeführt wird. Die Anzahl der Balken, die noch zum Erreichen der festgelegten Arbeitslänge fehlen wird auf dem Display angezeigt.

1 – Leiste zur Anzeige der Feilenposition

2 – Memory-Balken

Der Memory-Balken kann auf eine beliebige Position vor dem Apex eingestellt werden, um einen wichtigen Abschnitt im Kanal, z. B. den Beginn einer Krümmung oder eine bestimmte Entfernung zum Apex, anzuzeigen.



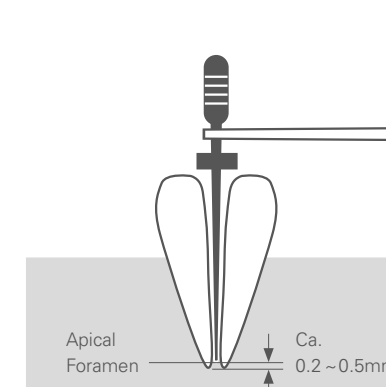
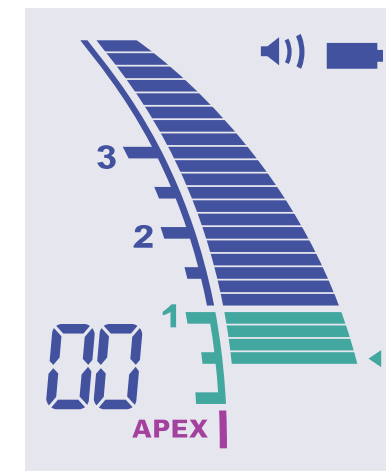
Wenn sich die Feile kurz vor dem Apex befindet, wechselt die Balkenfarbe von blau nach grün, um anzuzeigen, dass man sich im kritischen Bereich befindet.

3 – Blinkanzeige

Referenzpunkt für die Kanalmessung. Kann auf einen Balken zwischen 2 und APEX festgelegt werden.

4 – Digitalanzeige

Diese besitzt zwei Funktionen:
– im Stand-by-Modus: Speicher- nummer für Blinkanzeige
– während der Messung: Anzahl der Balken, bevor die Blinkanzeige erreicht wird.



Wenn die Feilenspitze die voreingestellte Position erreicht, hört der Balken auf zu blinken und bleibt stehen. Bei Überschreitung beginnen die Anzeigen "APEX" und "◀" zu blinken.

0,5 Messwertskala

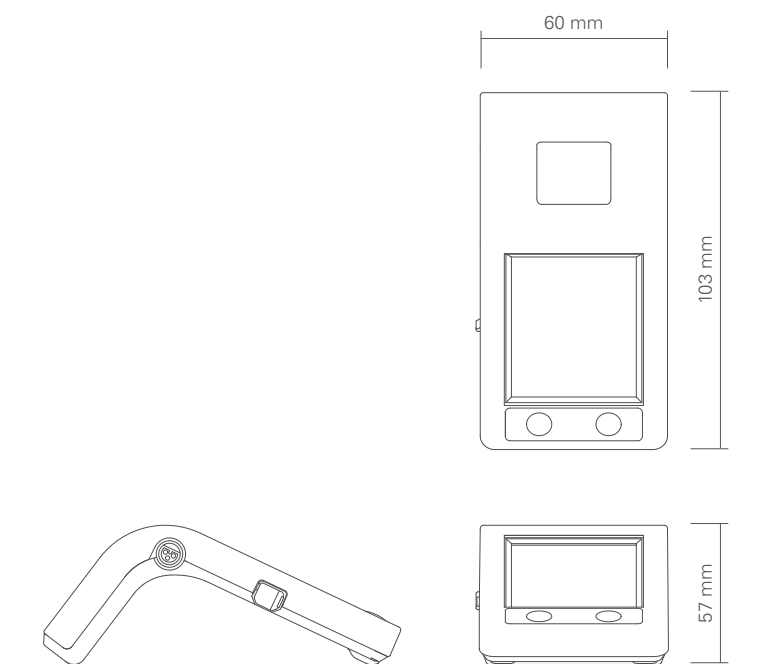
Der Messwert von 0,5 zeigt an, dass sich die Feilenspitze sehr nah am Apikal Foramen befindet. Dieser Wert wird verwendet, um die Arbeitslänge in Abhängigkeit vom Einzelfall zu bestimmen. Die genaue Arbeitslänge hängt von der Form und dem Zustand des Kanals ab und muss vom Zahnarzt klinisch beurteilt werden.

Zubehör



Spezifikationen

Bezeichnung:	Root ZX mini
Model:	RCM-7
Stromversorgung:	DC 4,5 V
Leistung:	0,2 W
Gewicht:	ca. 110 g
Battery:	1,5 VDC AAA x 3 (inklusive)



Weitere Informationen unter morita.de